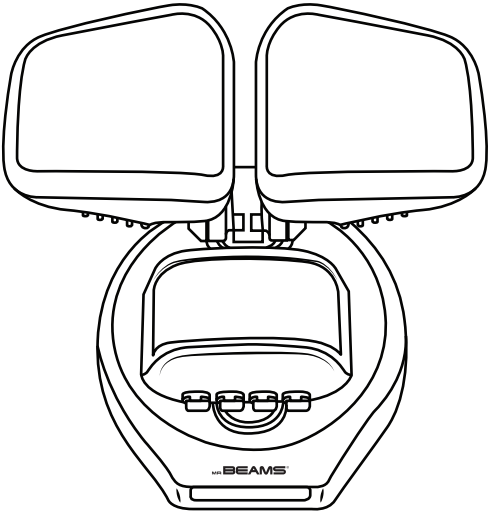




MB12984

MR BEAMS PRO 2-HEAD
MOTION FLOOD LIGHT WITH
CASCADING WALL WASH



Customer Support

9 a.m. - 5 p.m. EST

(877) 298-9082

customerservice@mrbeams.com

Mailing Address
Mr Beams U.S.
600 Beta Drive, Unit 100
Mayfield Village, OH 44143

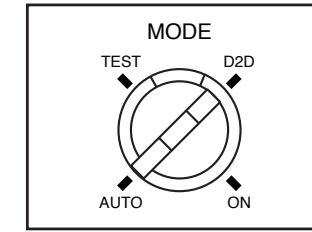
www.mrbeams.com

USER MANUAL

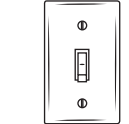
SPECIFICATIONS:

Security Light Lumens	Cascading Wall Wash Lumens	Motion Detection Range	Motion Detection Angle	Auto Shut Off	Weatherproof	Ideal Mounting Height	Input Voltage
2700	200	up to 50 ft	180°	1-10 min	UL Wet Location	8-10 ft	100-120v

OPERATING MODES:



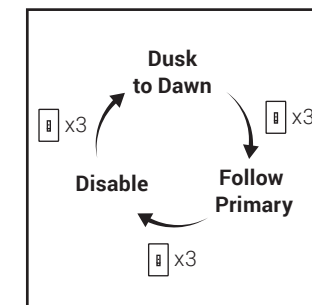
- Test Mode** Use during setup and adjustment to quickly check motion operation. Light sensor is disabled and duration is set to 5 seconds.
- Auto Mode** Motion will activate the light from dusk to dawn based on the adjustable settings.
- On Mode** Light is continuously on and all adjustable settings are ignored. For using the home light switch to control.
- D2D Mode (Dusk to Dawn)** Light is on from dusk to dawn based on the adjustable settings. 'Range' and 'Duration' are ignored.

 x2 **Remote Override** Temporarily changes light mode from 'Auto' to 'On' until mode is disabled or reverts automatically at dawn. Cycle power twice [Off/On, Off/On]* using home wall switch to enable and disable.

ADJUSTABLE SETTINGS:

	Min	Max	
Range	10 ft	50 ft	Reduce range to minimize false activations.
Dusk	Late dusk - early dawn	Early dusk - late dawn	Adjust to determine preferred dusk and dawn setting.
Duration	1 minute	10 minutes	Adjust illumination period after motion activation.

CASCADING WALL WASH LIGHT MODES



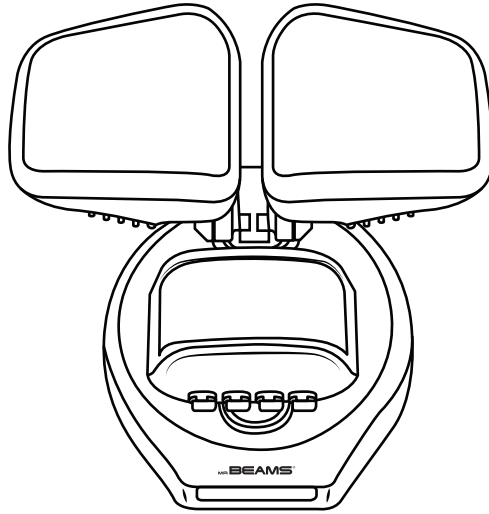
- Set the mode by cycling power to the light **3** times [Off/On, Off/On, Off/On]* using the home wall switch or circuit breaker. Each set of power cycles moves the setting to the next mode and the light flashes to confirm. **Note:** The programmed setting will be maintained when power is lost.
- Dusk to Dawn (Default)** The Cascading Wall Wash is enabled continuously from dusk to dawn regardless of the primary light operation or motion.
 - Follow Primary** The Cascading Wall Wash will operate in sync with the primary light modes and settings. If the primary lights are on, the Cascading Wall Wash is on.
 - Disable** The Cascading Wall Wash will not operate in this mode.

*Cycling must be completed in more than 1 sec & less than 3 seconds for the light to register. Should nothing happen, adjust your cycling speed.



MB12984

PROJECTEUR DOUBLE
ÉLECTRIQUE À DÉTECTEUR
DE MOUVEMENTS



Soutien à la clientèle

9 a.m. - 5 p.m. EST

(877) 298-9082

customerservice@mrbeams.com

Adresse postale
Mr Beams U.S.
600 Beta Drive, Unit 100
Mayfield Village, OH 44143

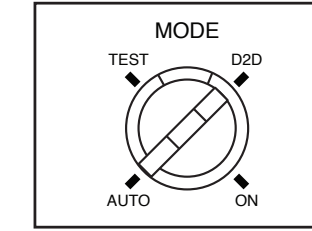
www.mrbeams.com

USER MANUAL


SPÉCIFICATIONS :

lumière de sécurité Lumens	lavage mural en cascade Lumens	Plage de détection des mouvements	Angle de détection des mouvements	Arrêt automatique	À l'épreuve des intempéries	Hauteur idéale d'installation	Tension d'entrée
2700	200	jusqu'à 50 de pied	180°	1-10 min	Emplacement humide UL	8-10 ft	100-120v

MODES DE FONCTIONNEMENT :



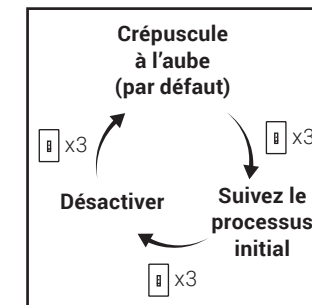
- Mode d'essai** Utiliser pendant la configuration et l'ajustement pour vérifier rapidement la détection de mouvement. Le détecteur de lumière est désactivé et la durée est réglée à 5 secondes.
- Mode automatique** Le mouvement activera la lumière du crépuscule à l'aube selon les réglages réglables.
- En mode** La lumière est continuellement allumée et tous les réglages réglables sont ignorés. Pour l'utilisation de l'interrupteur d'éclairage de la maison pour contrôler.
- Mode D2D (du crépuscule à l'aube)** La lumière est allumée du crépuscule à l'aube selon les réglages réglables. Les réglages de « Plage » et de « Durée » sont ignorés.

 x2 **Réglage à distance prioritaire** Change temporairement le mode lumière de « Auto » à « On » jusqu'à ce que le mode soit désactivé ou revienne automatiquement à l'aube. Réinitialisez l'alimentation deux fois [Off/On, Off/On*] à l'aide de l'interrupteur mural de la maison pour activer et désactiver.

RÉGLAGES RÉGLABLES :

	Min	Max	
Plage	10 ft	50 ft	Réduire la plage pour minimiser les fausses activations.
Dusk	Crépuscule tardif - début de l'aube	Crépuscule précoce - fin de l'aube	Ajuster pour déterminer le réglage de crépuscule et de d'aube désirés.
Durée	1 minute	10 minutes	Ajuster la période d'illumination après l'activation du mouvement.

MODES D'ÉCLAIRAGE MURAL EN CASCADE



- Réglez le mode en répétant le cycle à trois reprises [Off/On, Off/On, Off/On]* à l'aide de l'interrupteur mural ou du disjoncteur. Chaque ensemble de cycles d'alimentation déplace le réglage au mode suivant et le voyant clignote pour confirmer. **Remarque :** Le réglage programmé sera maintenu lorsque la puissance est perdue.
- Crépúscule à l'aube (par défaut)** L'effet lèche-mur en cascade est activé en continu du crépuscule à l'aube, peu importe le fonctionnement ou le mouvement initial de la lumière.
 - Suivez le processus initial** L'effet lèche-mur en cascade fonctionnera en synchronisation avec les modes et les réglages initiaux de la lumière. Si les lumières sont allumées au réglage initial, l'effet lèche-mur en cascade est activé.
 - Désactiver** L'effet lèche-mur en cascade ne fonctionnera pas dans ce mode.

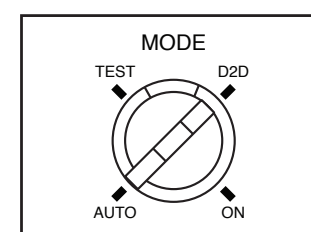
*Le cycle doit être effectué en plus de 1 seconde et en moins de 3 secondes pour que la lumière s'enregistre. Si rien ne se produit, ajustez la vitesse de votre cycle.

MANUAL DEL USUARIO

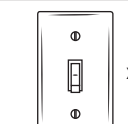
ESPECIFICACIONES:

luz de seguridad Lúmenes	Muro en cascada Lavar Lúmenes	Rango de detección de movimiento	Ángulo de detección de movimiento	Apagado automático	Impermeable	Altura de montaje ideal	Voltaje de entrada
2700	200	hasta 50 pies	180°	1-10 min	Ubicación húmeda UL	8-10 ft	100-120v

MODOS DE FUNCIONAMIENTO:



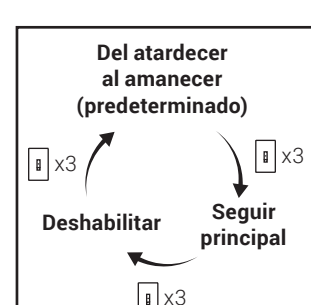
- Modo de prueba** Utilícelo durante la configuración y ajuste para comprobar rápidamente la operación del movimiento. El sensor de luz está desactivado y la duración se establece en 5 segundos.
- Modo automático** El sensor de movimiento activará la luz desde el anochecer hasta el amanecer según los parámetros ajustables.
- Modo encendido** La luz se mantiene encendida continuamente y se ignoran todos los parámetros ajustables. Para utilizar el interruptor de luz de casa como control.
- Modo D2D (atardecer al amanecer)** La luz está encendida desde el anochecer hasta el amanecer según los parámetros ajustables. 'Rango' y 'Duración' se ignoran.

 x2 **Desactivado remoto** Cambia temporalmente el modo de luz de 'automático' a 'encendido' hasta que el modo se desactive o se revierta automáticamente al amanecer. Apague la luz dos veces [Off/On, Off/On*] utilizando el interruptor de pared de casa para activar y desactivar.

PARÁMETROS AJUSTABLES:

	Min	Máx.	
Rango	10 ft	50 ft	Reducir el rango para minimizar las activaciones en falso.
Atardecer	Atardecer tardío, amanecer temprano	Atardecer temprano, amanecer tardío	Ajustar para determinar los parámetros preferidos del atardecer y el amanecer.
Duración	1 minuto	10 minuto	Ajustar el período de iluminación después de la activación por movimiento.

MODOS DE LUZ DE LAVADO DE PARED EN CASCADE



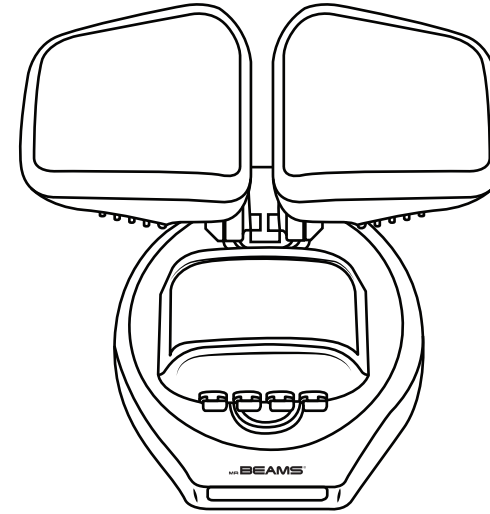
- Ajuste el modo de encendido apagando la luz 3 veces [Off/On, Off/On, Off/On]* utilizando el interruptor de pared de casa o el disyuntor. Cada ciclo de encendido y apagado mueve el parámetro al siguiente modo y la luz parpadea para confirmar. **Nota:** El parámetro programado se mantendrá cuando se pierda la alimentación.
- Del atardecer al amanecer (predeterminado)** El bañador de pared en cascada se activa continuamente desde el anochecer hasta el amanecer, independientemente del funcionamiento o movimiento de la luz principal.
 - Seguir principal** El bañador de pared en cascada funcionará sincronizado con los modos y ajustes de luz principales. Si las luces principales están encendidas, el bañador de pared en cascada está encendido.
 - Deshabilitar** El bañador de pared en cascada no funcionará en este modo.

*El ciclo debe completarse en más de 1 segundo y menos de 3 segundos para que la luz quede registrada. Si no ocurre nada, ajuste su velocidad del ciclo.



MB12984

REFLECTOR CABLEADO CON SENSOR
DE MOVIMIENTO DE 2 CABEZALES CON
BAÑADOR DE PARED EN CASCADE



Asistencia al cliente

9 a.m. - 5 p.m. EST

(877) 298-9082

customerservice@mrbeams.com

Dirección postal
Mr Beams U.S.
600 Beta Drive, Unit 100
Mayfield Village, OH 44143

www.mrbeams.com

PLEASE READ FULL INSTRUCTIONS BEFORE INSTALLING.

VEUILLEZ LIRE LES INSTRUCTIONS COMPLÈTES AVANT D'INSTALLER.

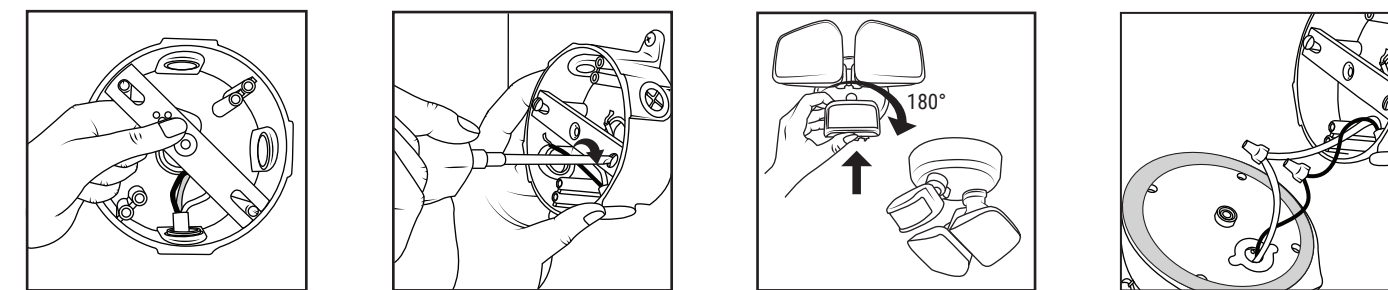
LEA TODAS LAS INSTRUCCIONES ANTES DE INSTALAR.

CONTENTS

BEFORE INSTALLATION:

- Determine the mounting location. The recommended mounting height is 8-10 feet. The location must have an accessible junction box to install the light.
- Cut power to the junction box by turning off the power breaker. Confirm there is no power by using a voltage tester.

INSTALL STEPS:



1. Cut power to the junction box by turning off the power breaker. Confirm there is no power by using a voltage tester. Align the mounting bracket (A) to the screw holes in the junction box.

2. Insert one mounting bracket screw (B) on each end of the bracket with a Philips screwdriver.

3. If mounting to an eave, the motion sensor must be positioned in front of the light heads (as shown above) for optimum motion detection. Before mounting, with the light facing you and the sensor centered and at the bottom, push the sensor up and rotate it 180 degrees so the dials are facing up.

4. Pair the white (neutral) wire from the junction box with the white (neutral) wire from the light fixture and connect the ends with a wire nut (D). Pair the black (live) wire from the junction box with the black (live) wire from the light fixture and connect the ends with a wire nut.

note: Attach the ground wire from your home to the ground screw inside the junction box.

note: Dials should always face down when the light is mounted.

note: gently tug the wires to ensure they're secure and tuck inside junction box.

note: Alinee la base del accesorio de iluminación con la caja de conexiones. Pase el tornillo de montaje (C) a través del orificio al centro del accesorio y enróscuelo por el orificio exterior del accesorio entre la cubierta y la casa.

note: Ajuste los cabezales de luz y el sensor de movimiento a las posiciones deseadas.

note: Ajuste los parámetros de la lámpara a su preferencia. Consulte los modos de funcionamiento y las secciones de parámetros ajustables en la página 1 para obtener información e instrucciones adicionales.

note: Desconecte la alimentación en el fusible o el disyuntor antes de instalar.

NOTICE: Do not connect this light fixture to a dimmer switch or timer.

NOTE: Any changes or modifications to this unit not expressly approved by the party responsible for compliance could void the warranty.

CONTENU

Luminaire et quincaillerie de montage inclus :

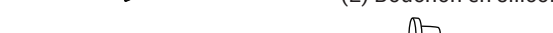
- (A) Support de montage
- (D) Capuchons de connexion 18-12



- (B) Vis 8-32
- (E) Bouchon en silicone



- (C) Vis 10-32



Matériel supplémentaire nécessaire :

- Tournevis Philips
- Gants de travail
- Échelle
- Testeur de tension
- Lunettes de sécurité
- Scellant silicone

GARANTIE D'UN AN CONTRE LES DÉFAUTS :

Tous les produits Mr Beams sont garantis contre les défauts de fabrication et de matériaux pendant une durée d'un an à compter de l'achat. Les garanties implicites aux termes de la loi sont sujettes à la même limite de temps. Certains États interdisent les limites de durée des garanties implicites. Par conséquent, cette limite de temps peut ne pas s'appliquer dans votre cas. Si votre produit présente un défaut de fabrication lors d'une utilisation normale, retournez le produit avec le reçu d'achat au magasin où vous l'avez acheté OU à l'adresse ci-dessous afin de le remplacer. Hors garantie - Les piles ne sont pas couvertes par cette garantie. Le service de réparation, le réglage et le calibrage suite à une mauvaise utilisation, l'abus ou la négligence ne sont pas couverts par cette garantie. Tout(e) entretien ou modification non autorisé(e) sur ce produit ou sur tout composant fourni annulera cette garantie dans son intégralité. Cette garantie ne comprend pas le remboursement pour désagrément, installation, temps de configuration, perte d'utilisation, affranchissement, entretien non autorisé ou autres produits utilisés mais non fournis par Wireless Environment. Cette garantie vous donne des droits spécifiques et vous pouvez avoir d'autres droits en fonction de l'État où vous résidez.

PROLONGEZ LA DURÉE DE VOTRE GARANTIE À DEUX ANS À MRBEAMS.COM

MISE EN GARDE : RISQUE D'INCENDIE OU DE CHOC ÉLECTRIQUE

Ce produit doit être installé conformément au code d'installation applicable par une personne qui connaît la construction et le fonctionnement du produit et les dangers impliqués

Débranchez l'alimentation au fusible ou au disjoncteur avant l'installation.

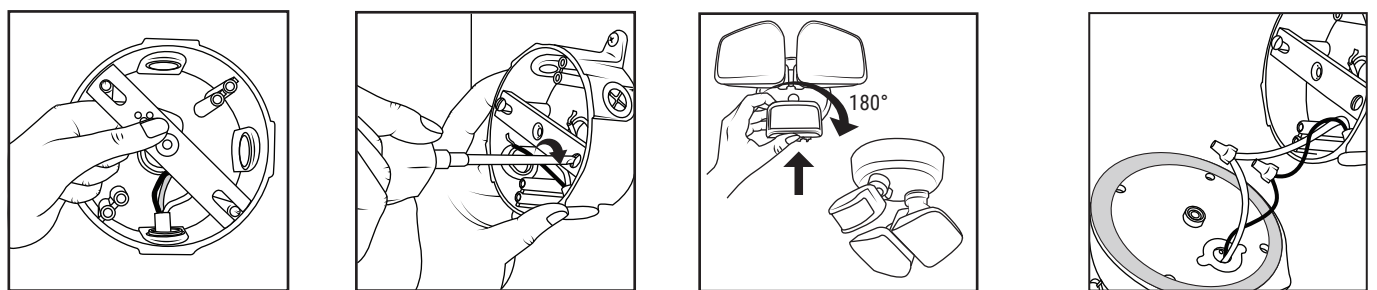
AVIS : Ne branchez pas ce luminaire à un gradateur ou à une minuterie.

REMARQUE : Toute changement ou modification apportée à cette unité non expressément approuvée par la partie responsable de la conformité pourrait annuler la garantie.

AVANT L'INSTALLATION :

- Déterminez l'emplacement d'installation. La hauteur d'installation recommandée est de 8 à 10 pieds. L'emplacement doit avoir une boîte de jonction accessible pour installer la lumière.
- Coupez l'alimentation à la boîte de jonction en désactivant le disjoncteur. Confirmez qu'il n'y a pas de puissance à l'aide d'un testeur de tension.

ÉTAPES D'INSTALLATION :



1. Couper l'alimentation à la boîte de jonction en désactivant le disjoncteur. Confirmez qu'il n'y a aucune alimentation à l'aide d'un testeur de tension. Alineez le support de fixation (A) aux trous de vis de la boîte de jonction.

2. Insérez une vis de support de montage (B) sur chaque extrémité du support avec un tournevis Philips.

3. Si le montage est à l'avant-toit, le détecteur de mouvement doit être placé face aux parties lumineuses (comme illustré ci-dessus) pour une détection optimale des mouvements. Avant d'effectuer l'installation, avec la lumière qui vous fait face et le détecteur est centré et au bas, poussez le détecteur vers le haut et tournez-le à 180 degrés pour que les cadrans soient orientés vers le haut.

Remarque : Fixez le fil de mise à la terre de votre maison à la vis de mise à la terre à l'intérieur de la boîte de jonction.

Remarque : Les cadrans doivent toujours faire face vers le bas lorsque la lumière est montée.

note: Alinee la base du luminaire à la boîte de jonction. Placez la vis de montage (C) dans le trou au centre de la fixture et faites passer la vis dans le trou central du support de montage. Assurez-vous que les fils ne sont pas pincés pendant cette étape.

note: Insérez le bouchon en silicone (E) dans le trou de vis. Utilisez le scellant de silicone extérieur approprié pour sceller autour de l'extérieur de la fixture entre l'auvent et la maison.

note: Réglez les têtes de projecteurs et le détecteur de mouvement aux positions souhaitées.

note: Réglez les paramètres de fonctionnement à votre préférence. Voir les modes de fonctionnement et les sections réglages réglables à la page 1 pour plus de détails et des instructions.

note: Desconecte la alimentación en el fusible o el disyuntor antes de instalar.

PRECAUCIÓN: RIESGO DE INCENDIO O DESCARGA ELÉCTRICA

Este producto debe instalarse de acuerdo con el código de instalación aplicable por una persona familiarizada con la construcción y el funcionamiento del producto y los peligros implicados

Desconecte la alimentación en el fusible o el disyuntor antes de instalar.

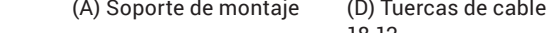
AVISO: No conecte este accesorio de iluminación a un regulador de intensidad ni a un temporizador.

NOTA: Cualquier cambio o modificación de esta unidad no aprobado expresamente por la parte responsable del cumplimiento podría anular la garantía.

CONTENIDO

Incluye el accesorio de iluminación y hardware de montaje:

- (A) Soporte de montaje
- (D) Tuercas de cable 18-12



- (B) Tornillos 8-32
- (E) Tapón de silicona



- (C) Tornillo 10-32



Materiales adicionales necesarios:

- Destornillador Philips
- Gaunt de trabajo
- Escalera
- Probador de voltaje
- Gafas protectoras de seguridad
- Sellador de silicona

1 AÑO DE GARANTÍA EN CASO DE DEFECTOS:

Todos los productos Mr Beams cuentan con una garantía en caso de defectos de mano de obra y materiales por 1 año a partir de la compra. Las garantías implícitas por ley están sujetas a la misma limitación de período. Algunos estados no permiten que se establezcan limitaciones sobre la duración de la garantía implícita, por ende, es posible que esta limitación de tiempo no le corresponda. Si el producto presenta una falla debido a un defecto de fabricación durante su uso habitual, devuelva el producto y el comprobante de venta con fecha a la tienda donde lo compró para su reemplazo O envíe el producto y el comprobante de venta con fecha a la dirección que aparece a continuación. Sin cobertura: las pilas no están cubiertas por esta garantía. El servicio de reparación, ajuste y calibración debido al uso indebido, abuso o negligencia no está cubierto en esta garantía. El servicio o la modificación no autorizados realizados a este producto o a cualquiera de los componentes suministrados anularán la presente garantía en su totalidad. La garantía tampoco incluye el reembolso por algún inconveniente, instalación, tiempo de instalación, pérdida de uso, franqueo, servicio no autorizado ni otros productos utilizados en conjunto con Wireless Environment pero que no sean suministrados por este. Esta garantía le otorga derechos legales específicos y también puede tener otros derechos que varían según el estado.

AMPLÍE SU GARANTÍA POR DOS AÑOS EN MRBEAMS.COM.

PRECAUCIÓN: RIESGO DE INCENDIO O DESCARGA ELÉCTRICA

Este producto debe instalarse de acuerdo con el código de instalación aplicable por una persona familiarizada con la construcción y el funcionamiento del producto y los peligros implicados

Desconecte la alimentación en el fusible o el disyuntor antes de instalar.

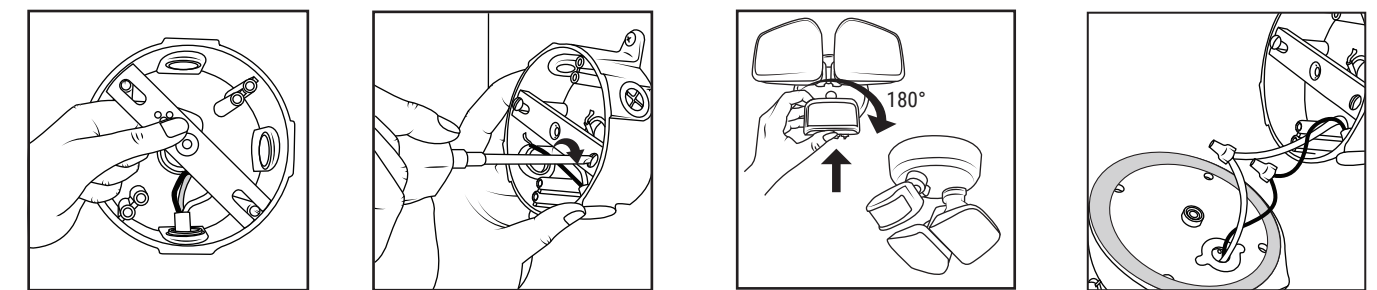
AVISO: No conecte este accesorio de iluminación a un regulador de intensidad ni a un temporizador.

NOTA: Cualquier cambio o modificación de esta unidad no aprobado expresamente por la parte responsable del cumplimiento podría anular la garantía.

ANTES DE LA INSTALACIÓN:

- Determine la ubicación de montaje. La altura de montaje recomendada es de 8 a 10 pies. La ubicación debe tener una caja de conexiones accesible para instalar la lámpara.
- Corte la alimentación a la caja de conexiones apagando el interruptor de potencia. Confirme que no haya energía utilizando un probador de voltaje.

PASOS DE INSTALACIÓN:



1. Corte la alimentación a la caja de conexiones apagando el interruptor de potencia. Confirme que no haya energía utilizando un probador de voltaje. Alinee el soporte de montaje (A) con los orificios de tornillos de la caja de conexiones.

2. nota: Conecte el cable de tierra de su hogar al tornillo de tierra dentro de la caja de conexiones.

3. Si se instala en un alero, el sensor de movimiento debe colocarse delante de los cabezales de luz (como se muestra arriba) para optimizar la detección de movimiento. Antes de montar, con la luz orientada hacia usted y el sensor centrado y en la parte inferior, empuje el sensor hacia arriba y gírelo 180 grados para que los diales estén mirando hacia arriba.

note: Los diales siempre deben estar orientadas hacia abajo cuando la luz esté montada.

note: jale suavemente de los cables para asegurarse de que están bien fijados y guárdelos en la caja de conexiones.

note: Alinee la base del accesorio de iluminación con la caja de conexiones. Pase el tornillo de montaje (C) a través del orificio al centro del accesorio y enróscuelo por el orificio exterior del accesorio entre la cubierta y la casa.

note: Inserte la tapa de silicona (E) en el orificio del tornillo. Utilice un sellador de silicona adecuado para exteriores para sellar alrededor de la parte exterior del accesorio entre la cubierta y la casa.

note: Ajuste los cabezales de luz y el sensor de movimiento a las posiciones deseadas.

note: Ajuste los parámetros de la lámpara a su preferencia. Consulte los modos de funcionamiento y las secciones de parámetros ajustables en la página 1 para obtener información e instrucciones adicionales.

note: Desconecte la alimentación en el fusible o el disyuntor antes de instalar.

PRECAUCIÓN: RIESGO DE INCENDIO O DESCARGA ELÉCTRICA

Este producto debe instalarse de acuerdo con el código de instalación aplicable por una persona familiarizada con la construcción y el funcionamiento del producto y los peligros implicados

Desconecte la alimentación en el fusible o el disyuntor antes de instalar.

AVISO: No conecte este accesorio de iluminación a un regulador de intensidad ni a un temporizador.

NOTA: Cualquier cambio o modificación de esta unidad no aprobado expresamente por la parte responsable del cumplimiento podría anular la garantía.